

Unterschiede der Lautsprecher- Linienarten und ihr Einsatz nach den Anforderungen der Norm

Eugen Ludewig - Siemens AG

Tagung

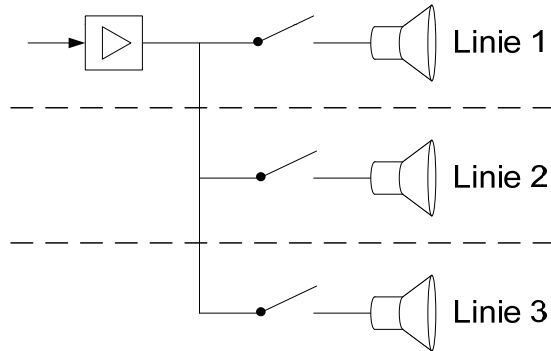
Elektroakustische Notfallwarnsysteme (ENS)
und Sprachalarmanlagen (SAA)

Übersicht

- **Verstärkungsmethoden**
- **Lautsprecherlinienarten**
- **Verkabelung von Sprachalarmanlagen (SAA) auf Basis der DIN VDE 0833-4 unter Berücksichtigung der MLAR**

Mehrzonen-Verstärkung

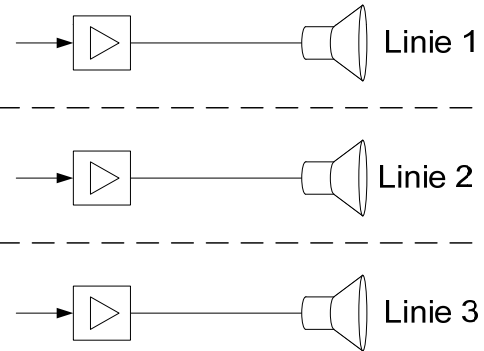
(= Einkanalbetrieb)



nur eine Audioinformation in alle Lautsprecherlinien möglich

Einzelzonen-Verstärkung

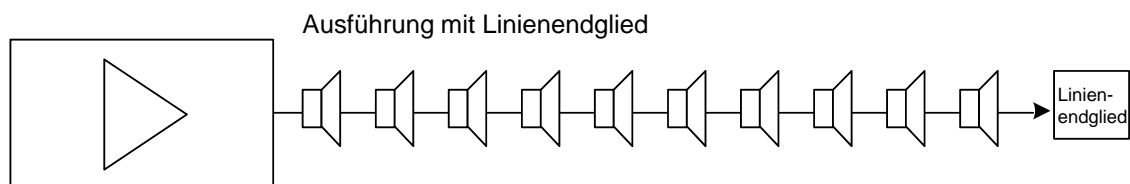
(= Mehrkanalbetrieb)



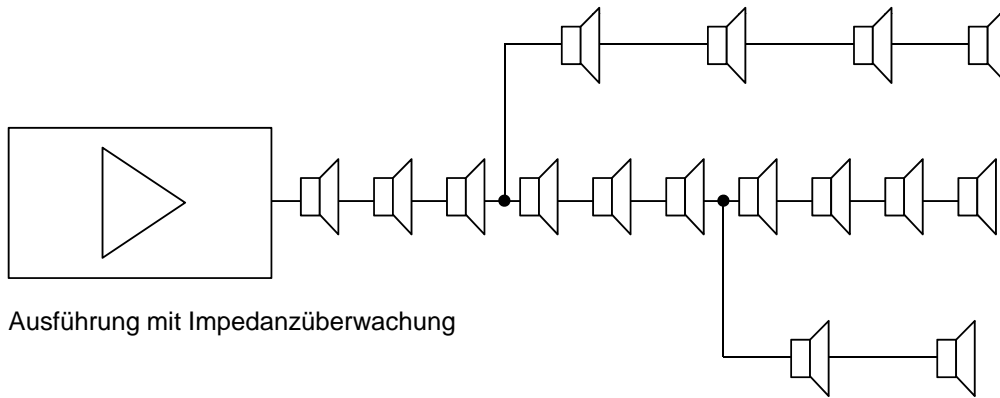
unterschiedliche Audioinformationen pro Lautsprecherlinie möglich, z.B. für selektive Alarmierung

Lautsprecherlinien

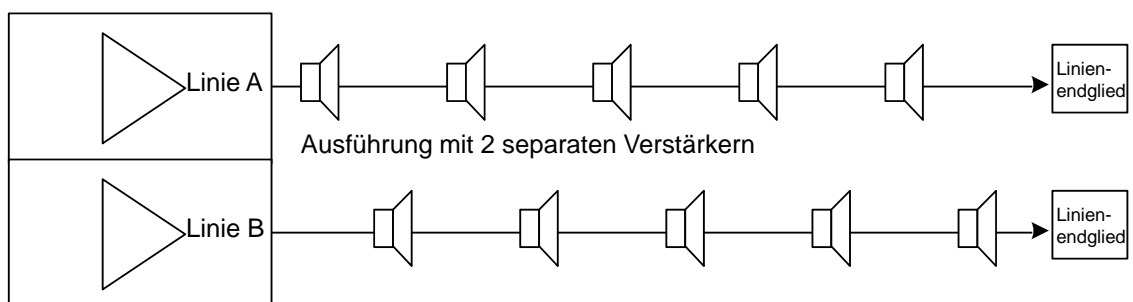
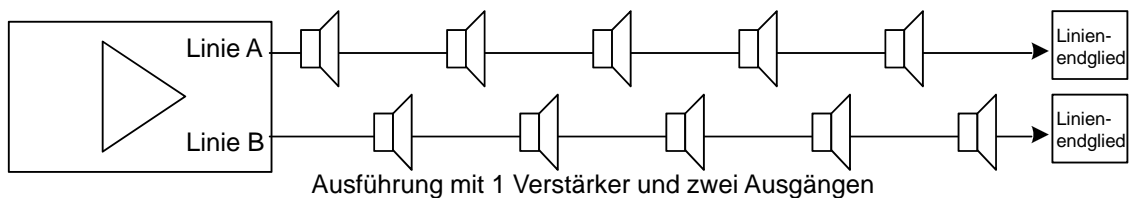
Klasse B: einfacher Stich



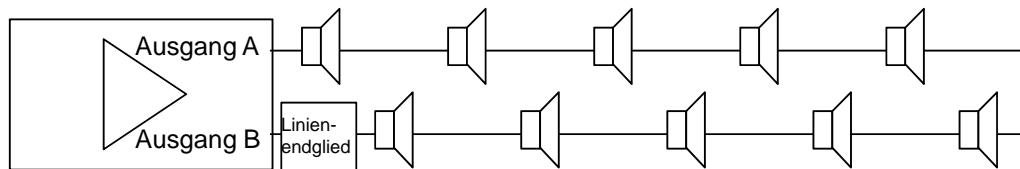
Klasse B: einfacher Stich



Klasse A/B: doppelter Stich



Klasse A: Ringleitungsbetrieb (Loop)



Verkabelung von Sprachalarmanlagen (SAA) auf Basis der DIN VDE 0833-4 unter Berücksichtigung der MLAR

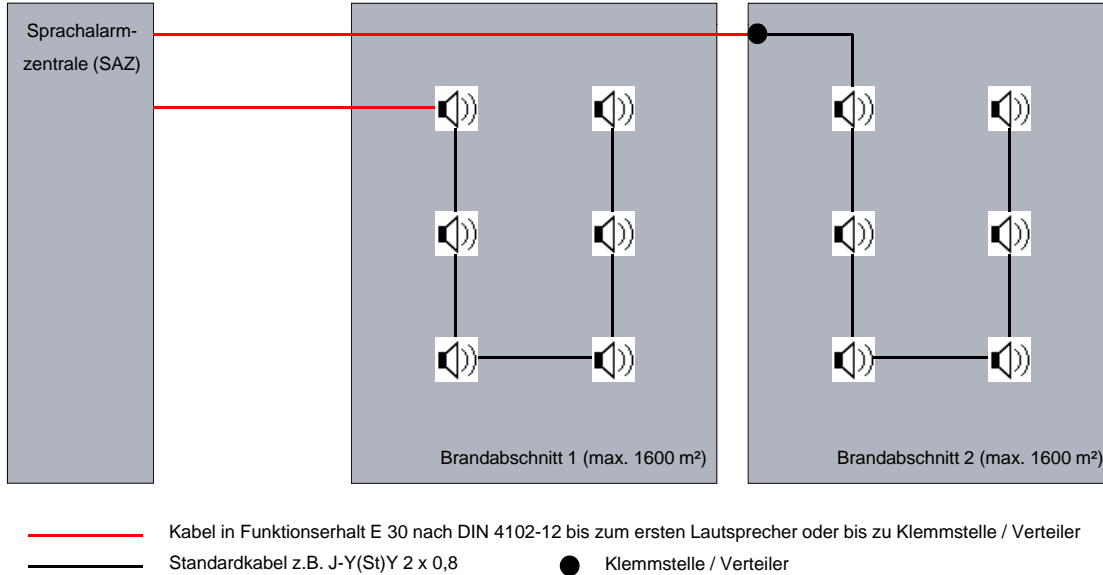
Auszug Merkblatt ZVEI, © ZVEI

Das vorliegende Merkblatt zeigt verschiedene Beispiele für die Ausführung der Lautsprecherverkabelung von Sprachalarmanlagen gemäß den Anforderungen der DIN VDE 0833-4. Eine detaillierte Abstimmung im Vorfeld mit den zuständigen Sicherheitsbeauftragten und der abnehmenden Stelle wird empfohlen.

Verkabelung von Sprachalarmanlagen (SAA) auf Basis der DIN VDE 0833-4 unter Berücksichtigung der MLAR

Beispiel I.B: 2 Brandabschnitte

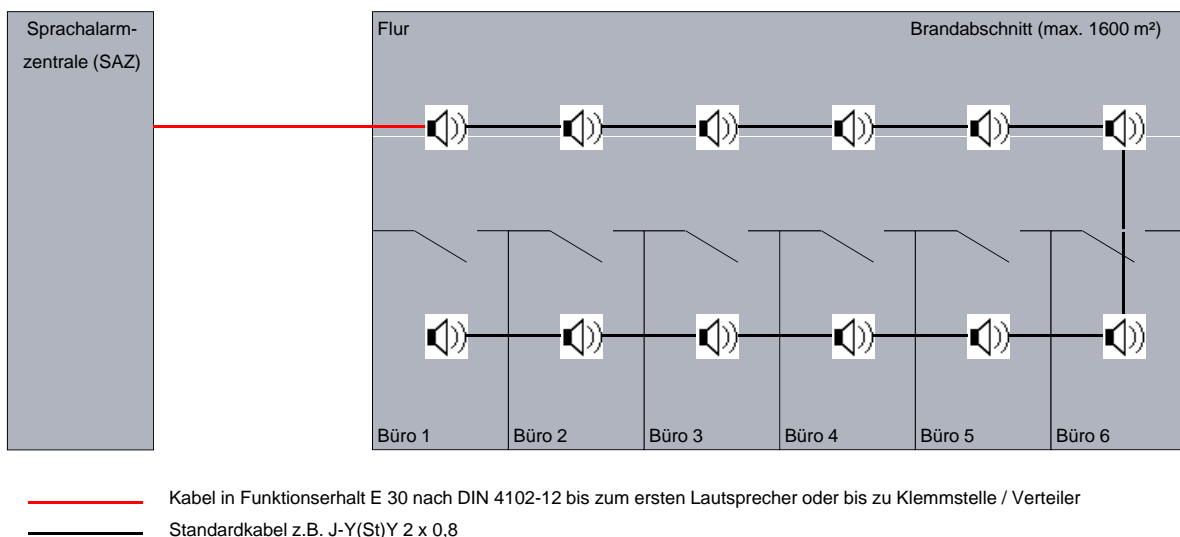
- Kabel in den jeweiligen Brandabschnitt in Funktionserhalt E30, separate Zuleitung pro Brandabschnitt
- führt die Zuleitung durch einen weiteren Brandabschnitt, muss sie hier ebenfalls in Funktionserhalt E30 ausgeführt werden
- innerhalb des Brandabschnittes Standardkabel nach DIN VDE 0815 (min. 0,8 mm Ø je Ader)



Verkabelung von Sprachalarmanlagen (SAA) auf Basis der DIN VDE 0833-4 unter Berücksichtigung der MLAR

Beispiel I.C: 1 Brandabschnitt, Flur und Büroräume

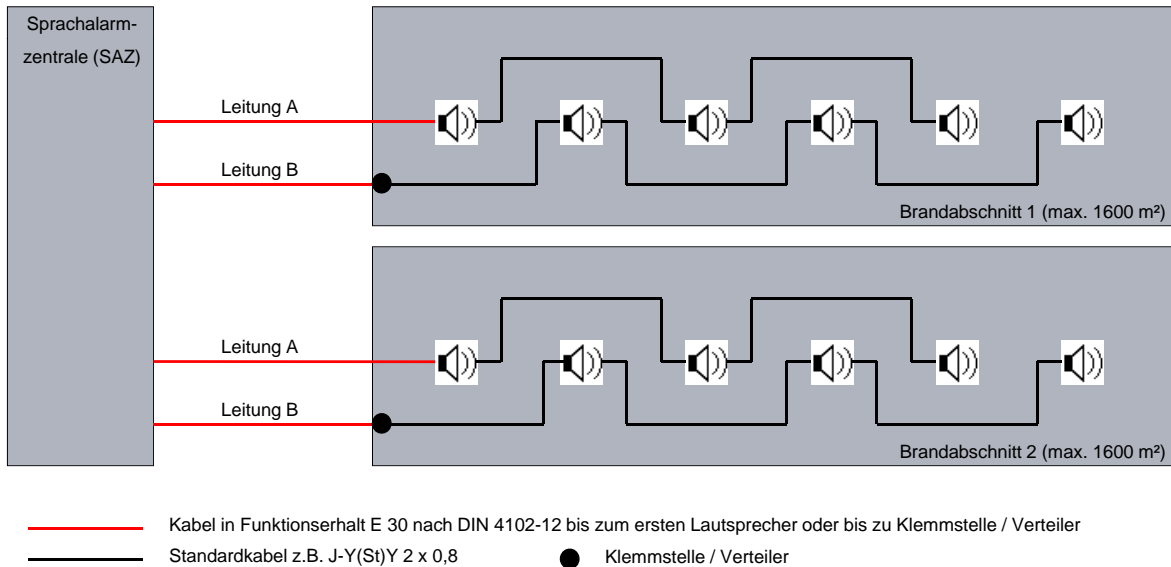
- Kabel in den Brandabschnitt in Funktionserhalt E30, innerhalb des Brandabschnittes Standardkabel nach DIN VDE 0815 (min. 0,8 mm Ø je Ader)
- in den Büroräumen müssen Lautsprecher installiert sein, da sonst die geforderte Sprachverständlichkeit und der Schalldruckpegel nicht erreicht wird (Schalldämmung einer Zimmertür > 32 - 37 dB)



Verkabelung von Sprachalarmanlagen (SAA) auf Basis der DIN VDE 0833-4 unter Berücksichtigung der MLAR

Beispiel II.A: 2 Brandabschnitte

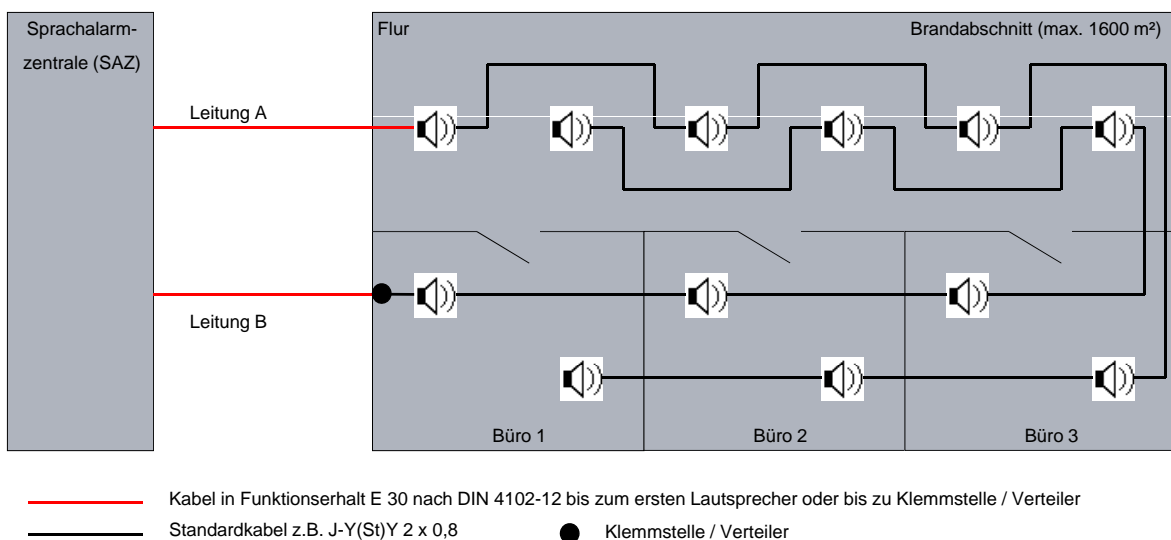
- zwei getrennte Zuleitungen pro Brandabschnitt (A/B Verkabelung)
- Kabel in den jeweiligen Brandabschnitt in Funktionserhalt E30, separate Zuleitung pro Brandabschnitt
- innerhalb des Brandabschnittes Standardkabel nach DIN VDE 0815 (min. 0,8 mm Ø je Ader)



Verkabelung von Sprachalarmanlagen (SAA) auf Basis der DIN VDE 0833-4 unter Berücksichtigung der MLAR

Beispiel II.C: 1 Brandabschnitt, Flur und Büroräume

- Kabel in den Brandabschnitt in Funktionserhalt E30, innerhalb des Brandabschnittes Standardkabel nach DIN VDE 0815 (min. 0,8 mm Ø je Ader)
- in den Büroräumen müssen Lautsprecher installiert sein, da sonst die geforderte Sprachverständlichkeit und der Schalldruckpegel nicht erreicht wird (Schalldämmung einer Zimmertür > 32 - 37 dB)
- bei Sicherheitsstufe II auch A/B Verkabelung in den Räumen: mindestens 2 Lautsprecher pro Raum





SIEMENS

Eugen Ludewig

Siemens AG
Industry Sector
Building Technologies Division
GER I BT FS FD
Siemensallee 84
76187 Karlsruhe, Deutschland
Tel.: +49 (721) 595-8275
Fax: +49 (721) 595-8938275
Mobil: +49 (172) 2927652
<mailto:eugen.ludewig@siemens.com>

